



NOVA ROTORS[®]
Progressing cavity pumps

OUR POWER, YOUR SATISFACTION



TERMINATOR SERIES

Trituratori

TG series



TG Terminator Grinder Series

Benvenuti nella “Nuova Era” dei tritadori!

Un trattamento uniforme e corretto dei solidi è necessario nell'applicazione del trattamento delle acque di scarico e nel sistema di gestione dei fanghi.

Tuttavia, è spesso difficile scegliere la soluzione corretta al giusto costo.

La nostra serie TG per la riduzione delle dimensioni dei solidi è una delle soluzioni più innovative che potete trovare sul mercato.

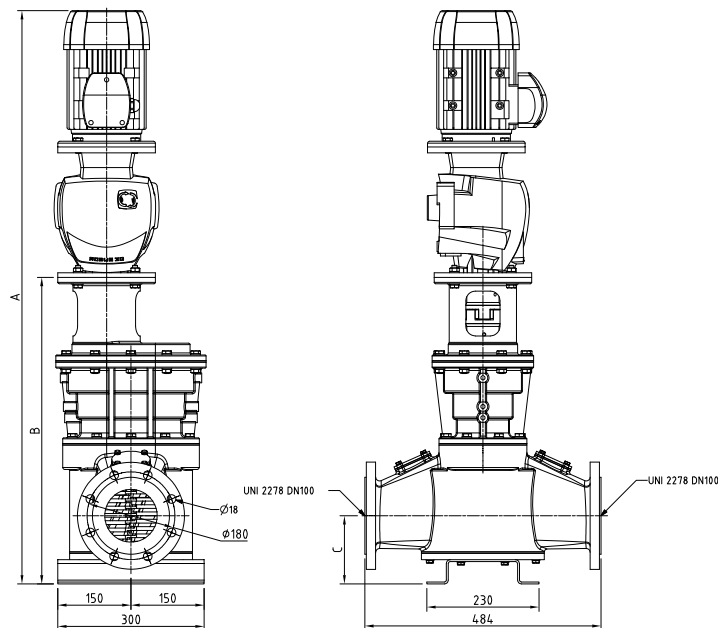
Siamo orgogliosi del design estremamente resistente combinato con una configurazione flessibile dei componenti interni.

Questo è l'approccio migliore per ottenere benefici mantenendo i risparmi.

Inoltre, gli accessori e le opzioni che abbiamo progettato ci permettono di creare il TUO tritadoro.

Le principali caratteristiche e vantaggi dei tritadori sono:

- Protezione dell'attrezzatura
 - Proteggi le tue pompe dalla parte dei solidi
 - Aumenta la durata dei componenti soggetti ad usura
 - Proteggi le tue attrezzature critiche da danni dovuti a solidi difficili
 - Il tuo arresto imprevisto diminuirà significativamente
- Operazioni di trattamento adeguate
 - Blocchiamo il materiale inorganico, mentre quello organico rimane nel processo
 - Più materiale trattato significa meno rifiuti rispetto allo screening
 - La riduzione del materiale organico migliora la qualità del processo
- Riduzione dei costi operativi
 - Scegliere tubazioni e pompe più piccole
 - Cicli di funzionamento della pompa più brevi e minore consumo di energia elettrica
 - Migliore pulizia dell'impianto



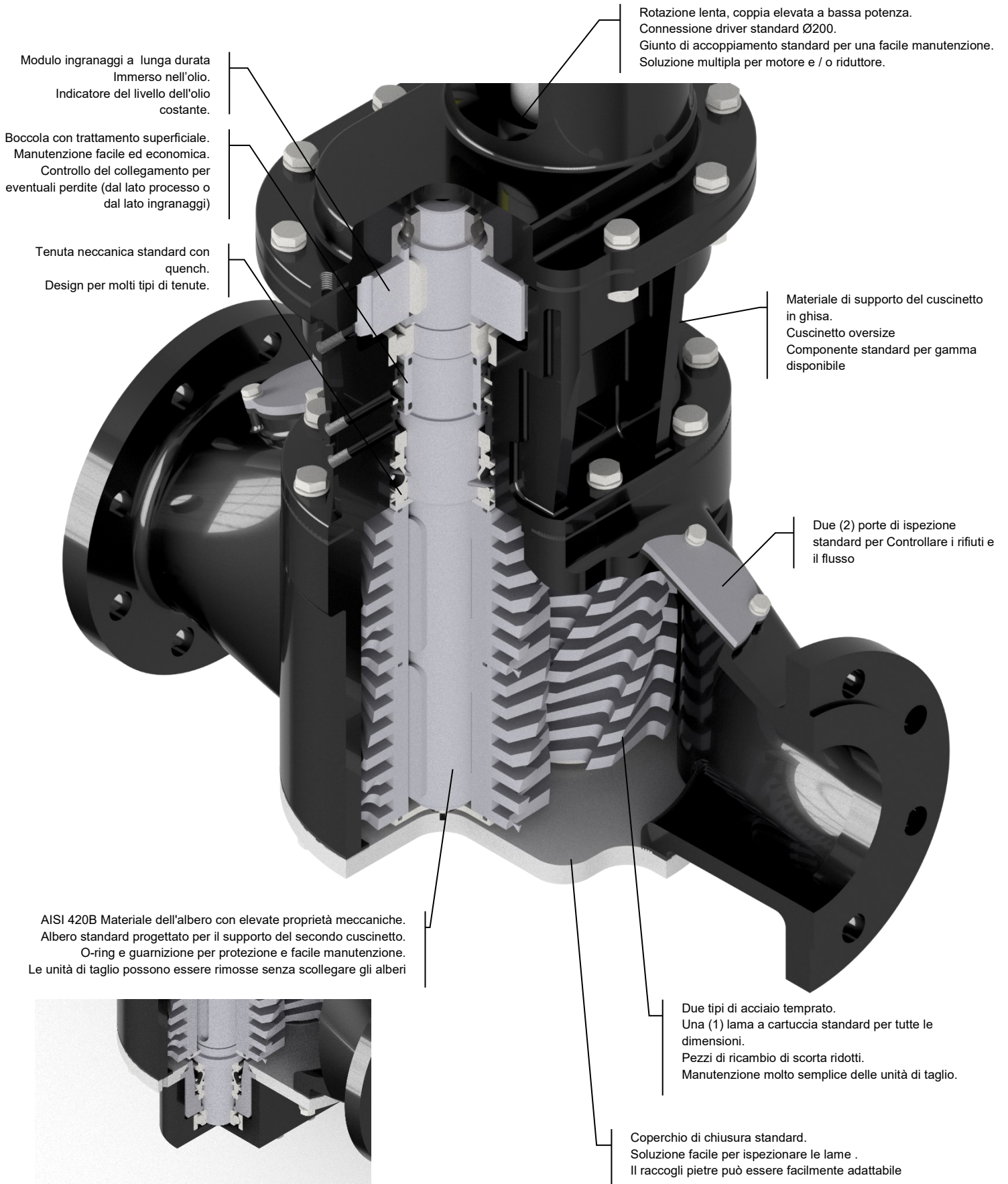
Model	Power (kW)	Flow Rate (m ³ /h)	Pipeline Size (mm)	Pressure Drop	Standard Dimensions			Approximate Net Weight (kg)
					A	B	C	
TGR 5	1,1 – 1,5	100	100	0,05	1180	629	140	220
TGS 5	1,5 – 2,2				1216	700	212	250
TGC 5	1,1 – 1,5				1263	783	294	230

TGR = Versione Standard, cantilever design.

TGS = Versione più robusta con alloggiamento del secondo cuscinetto per applicazioni pesanti.

TGC = Versione Standard con raccogli pietre.

Caratteristiche in dettaglio





Via Carlo Cattaneo, 19/25
36040 SOSSANO (VI)
ITALY

Telefono: +39-0444-888151
Fax: +39-0444-888152
Mail: sales@novarotors.com
Sito web: www.novarotors.com

